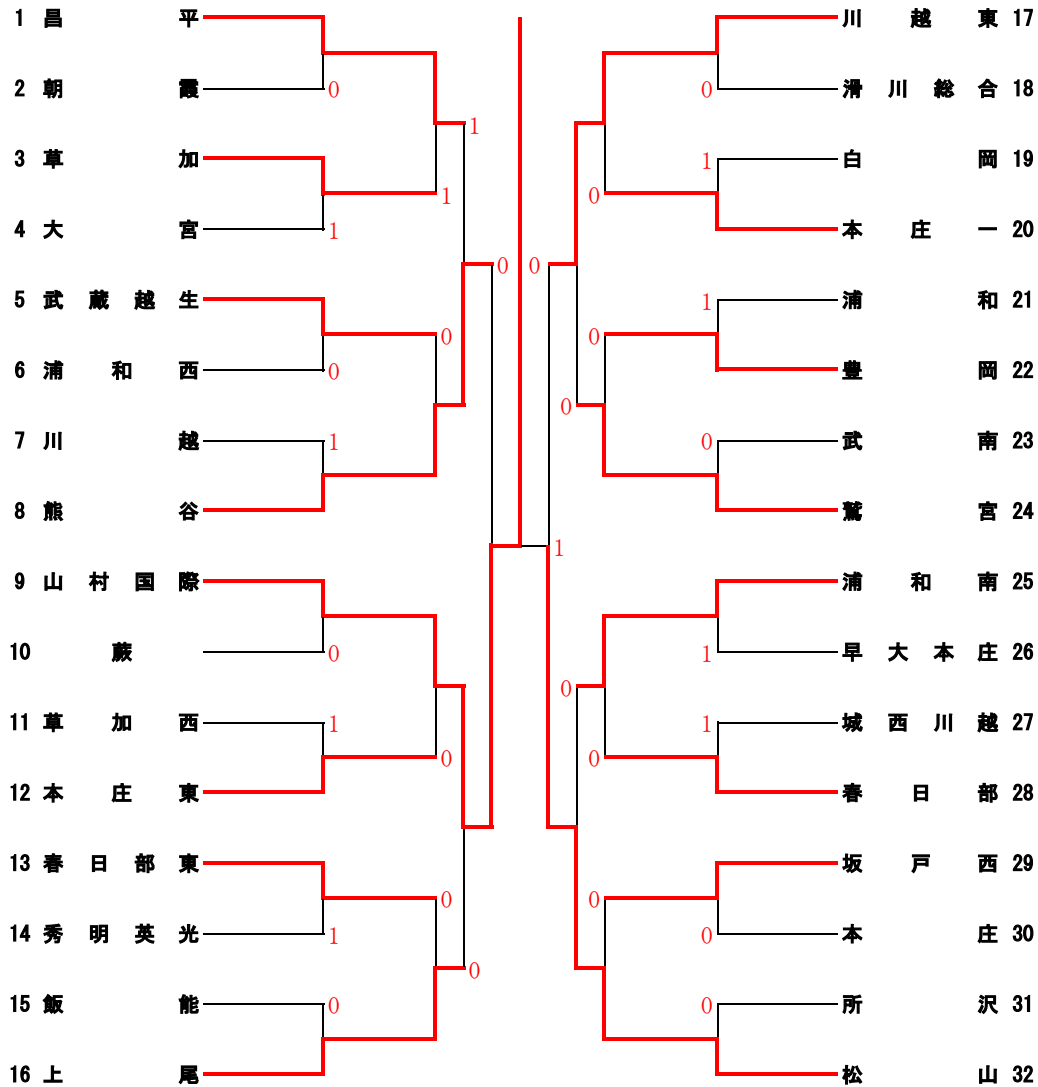


山村国際



[準々決勝]

昌 平	1 - ②	熊 谷
久保・山端	④ - 1	桑野・栗原
永山・小松崎	1 - ④	波田野・小林
中村・野中	2 - ④	戸田・小森谷

川 越 東	③ - 0	鷲 宮
成田・榎本	④ - 1	藤澤・尾城
橋本・柳澤	④ - 0	本望・小島
平田・柳澤	④ - 0	狩野・大内

山 村 国 際	② - 0	上 尾
町田・石井	3 - 3	松澤・藤部
野田・村上	④ - 2	齋藤・大塚
松村・片山	④ - 2	西山・熊木

浦 和 南	0 - ②	松 山
柏・木村	1 - 3	渡辺・木田
渡邊・亘	0 - ④	原田・郷
坂本・相馬	1 - ④	内野・関根

[準決勝]

熊 谷	0 - ②	山 村 国 際
波田野・小林	3 - 2	野田・村上
戸田・小森谷	0 - ④	町田・石井
桑野・栗原	2 - ④	松村・片山

川 越 東	0 - ②	松 山
橋本・柳澤	2 - ④	内野・関根
平田・榎本	2 - 3	渡辺・木田
成田・柳澤	0 - ④	原田・郷

[決勝]

山 村 国 際	② - 1	松 山
町田・石井	④ - 1	渡辺・木田
野田・新井	0 - ④	原田・郷
松村・片山	④ - 2	内野・関根

[3位決定戦]

熊 谷	1 - ②	川 越 東
桑野・栗原	1 - ④	橋本・柳澤
波田野・小林	3 - ④	成田・柳澤
戸田・小森谷	④ - 2	和田・榎本