

令和2年度 ソフトテニス新人大会西部地区予選会
 枠外：なし

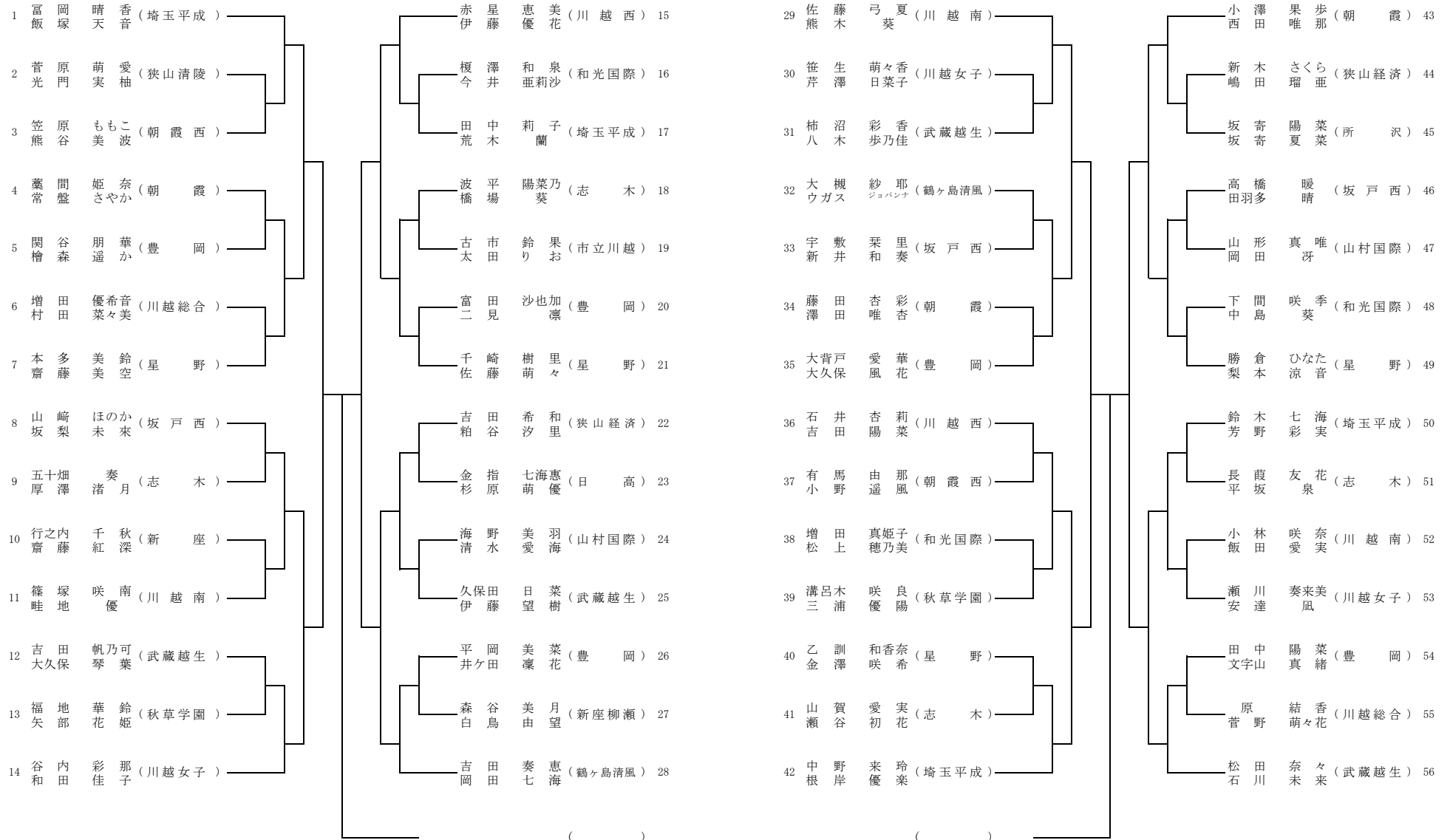
女子個人戦の部

令和2年9月14・16日

川越運動公園テニスコート

※ 川越駅西口（マクドナルド前付近）より臨時バスが出ます。埼玉医大行きは利用しないようにしてください。
 ※ 臨時バス料金は片道【現金：330円、IC払い：326円】です。前払い（乗車時）の支払いとなります。
 ※ 8:30集合の学校が7:30の臨時バスを、9:00集合の学校が8:10の臨時バスを利用してください。

その1



決勝

()

()

