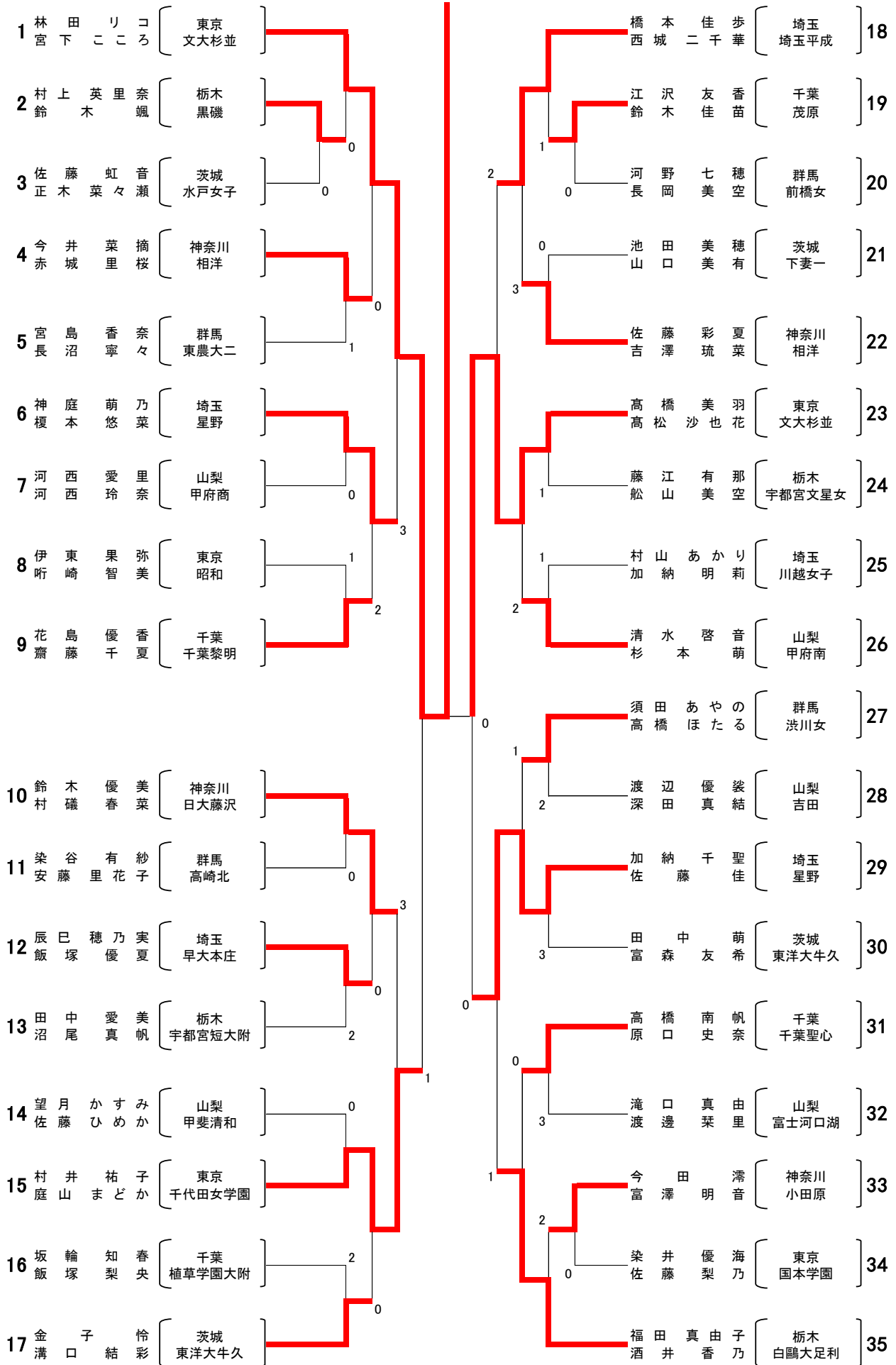
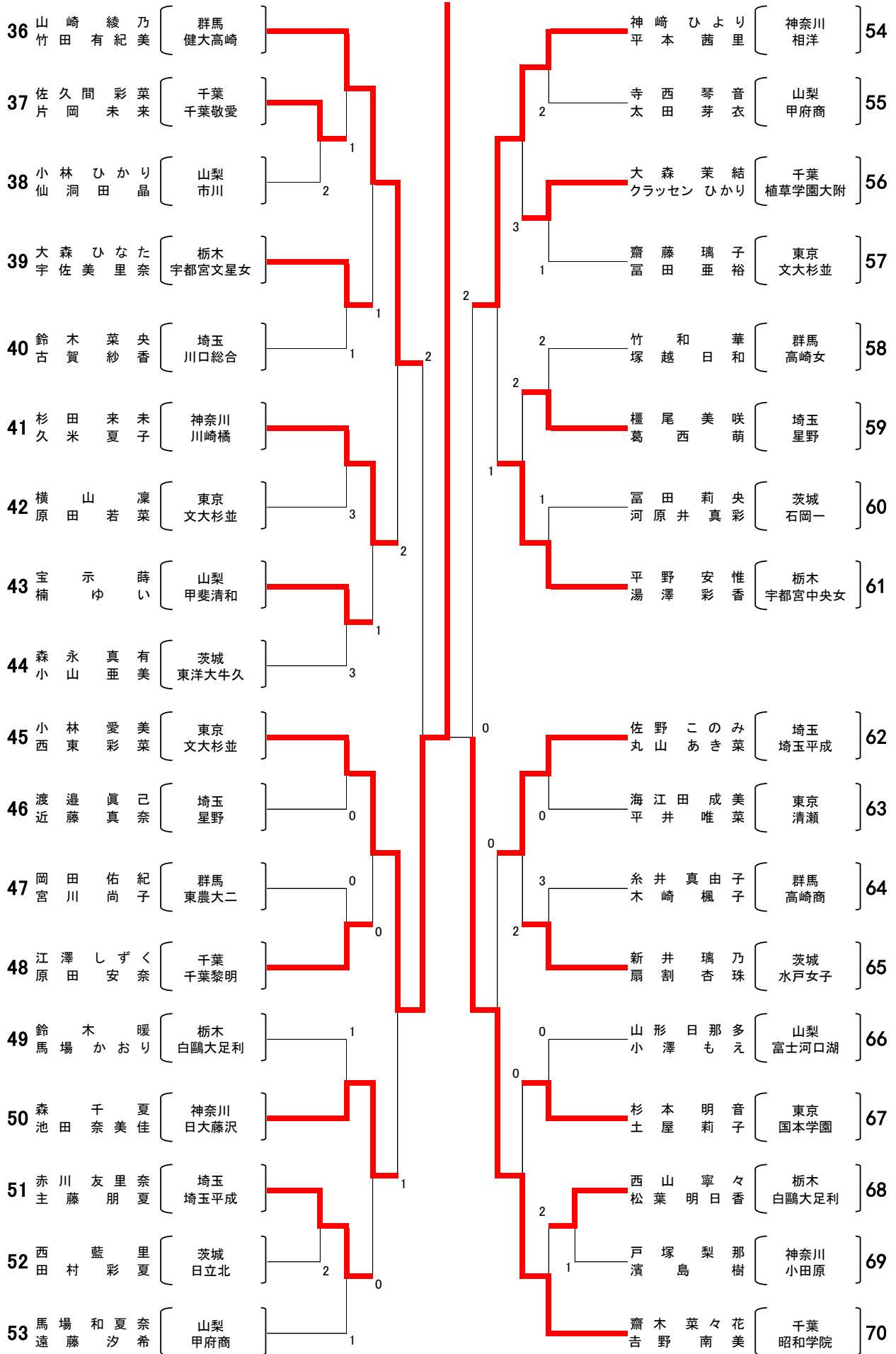


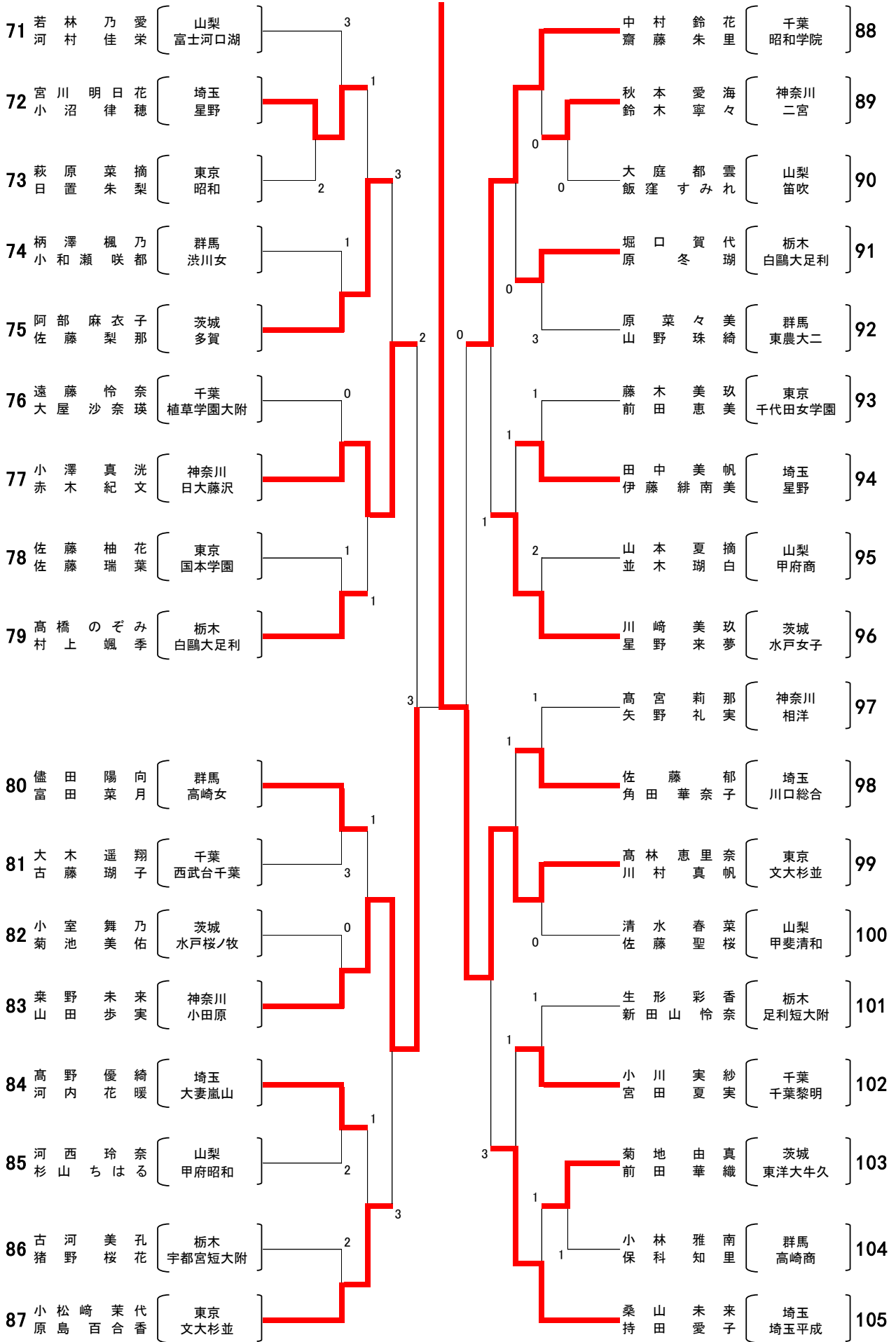
第68回 関東高等学校ソフトテニス選手権大会 【女子その1】



【女子その2】



【女子その3】



【女子その4】

